

TLB

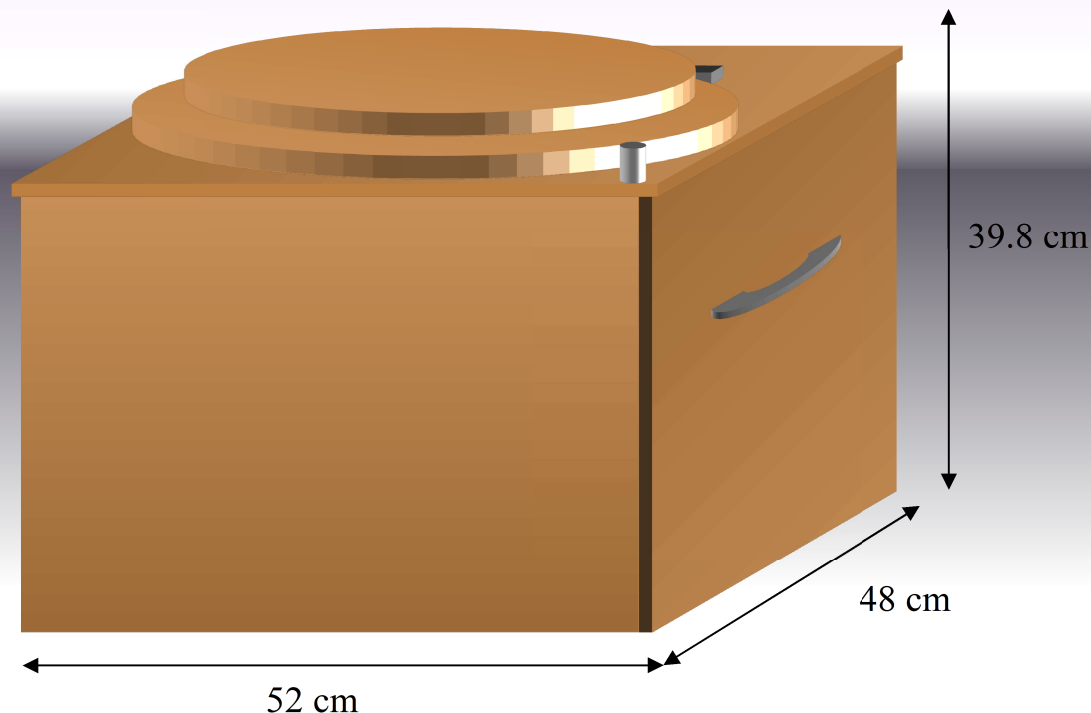
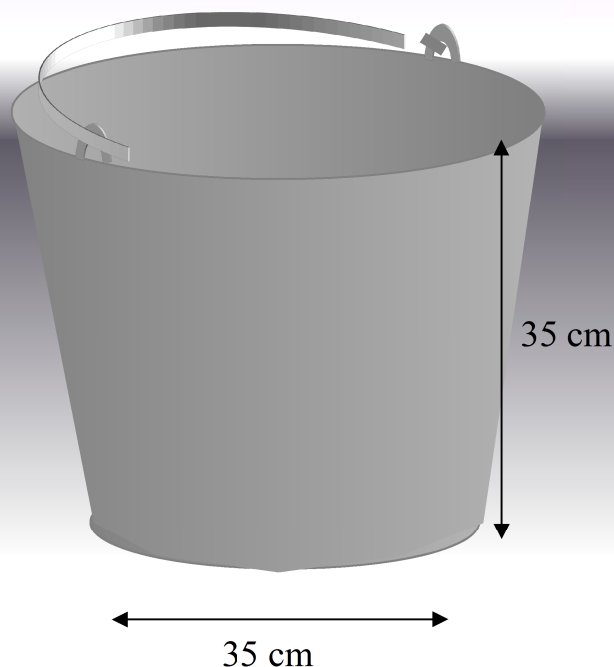
TRAISELECT
UTILISER L'EAU SANS LA POLLUER

grand format

Plan adapté par Olivier Vienne (Ecaussines en Belgique)

Seau en acier inoxydable

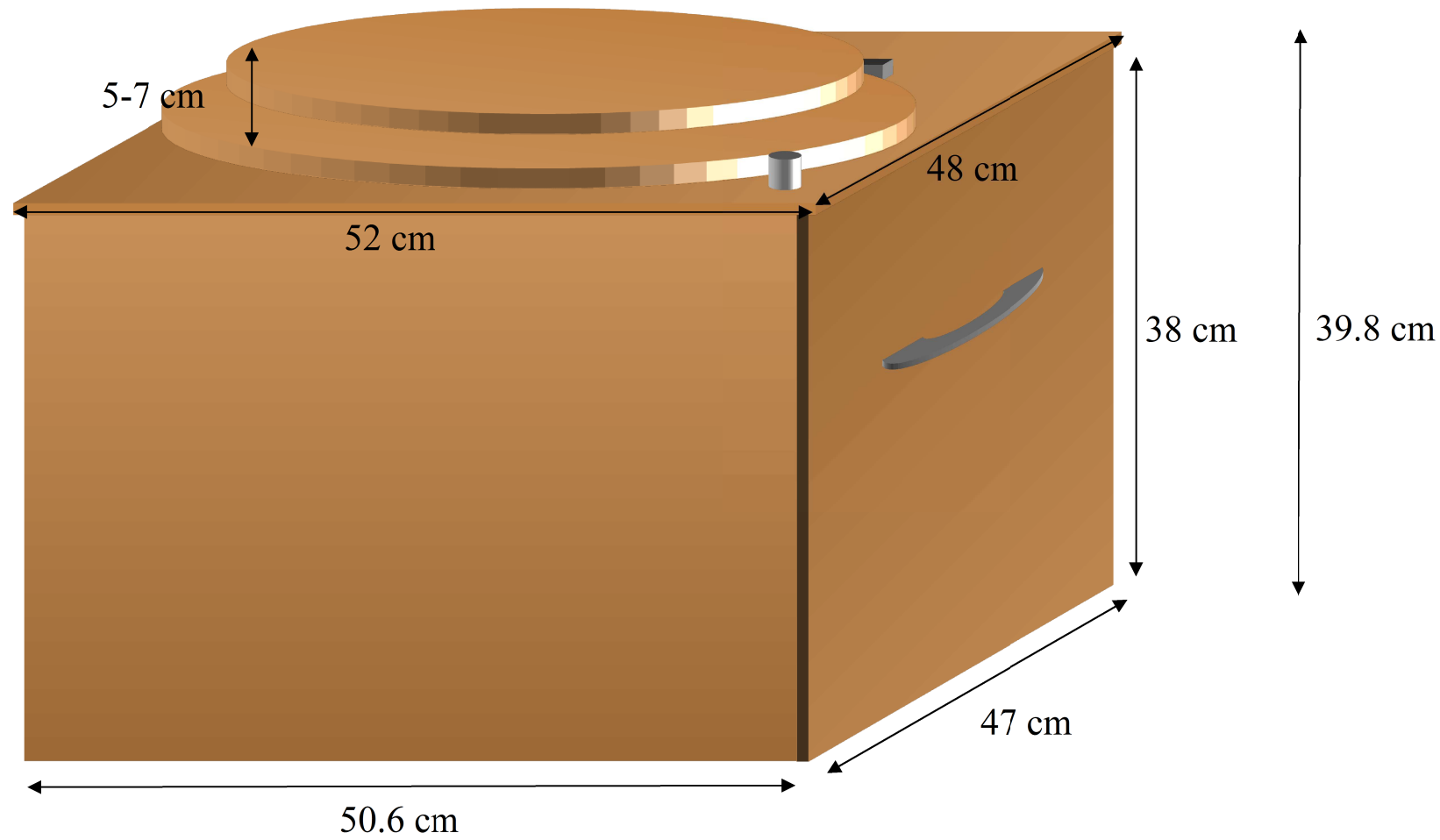
Toilette à Litière Biomaîtrisée



Seau en acier inoxydable, prix de 80 à 100 €
Pour connaître quelques fournisseurs,
aller à la page:

http://www.eautarcie.com/Eautarcie/5.Toilettes_seches/C.Mode_d'emploi_TLB.htm#acheter_seau

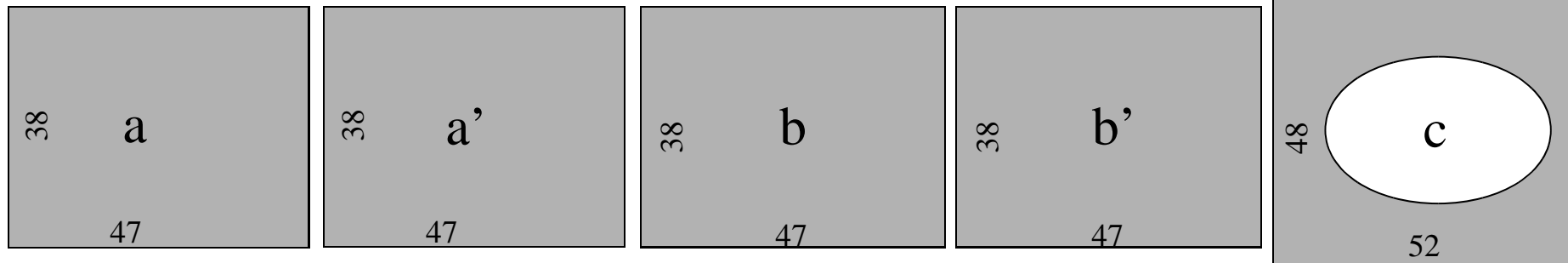
**N.B. On réalise le meuble autour du seau et non l'inverse.
Il convient donc acheter le seau avant de commencer
le travail. Les dimensions du meuble s'adaptent à celles
du seau.**



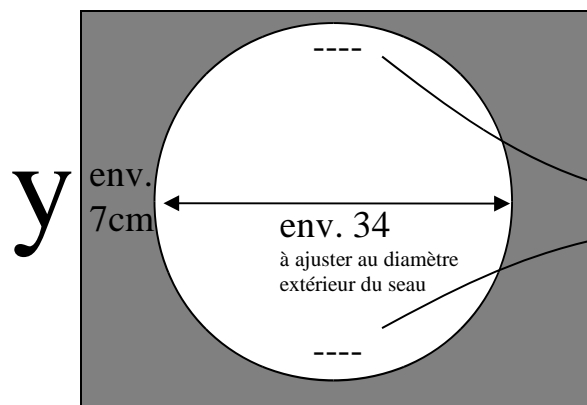
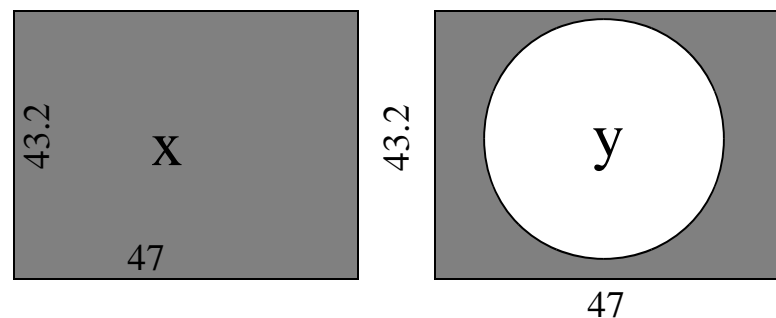
Découpe des panneaux

LE PLAN

Pan meuble épaisseur 18 mm



Triplex 6 mm



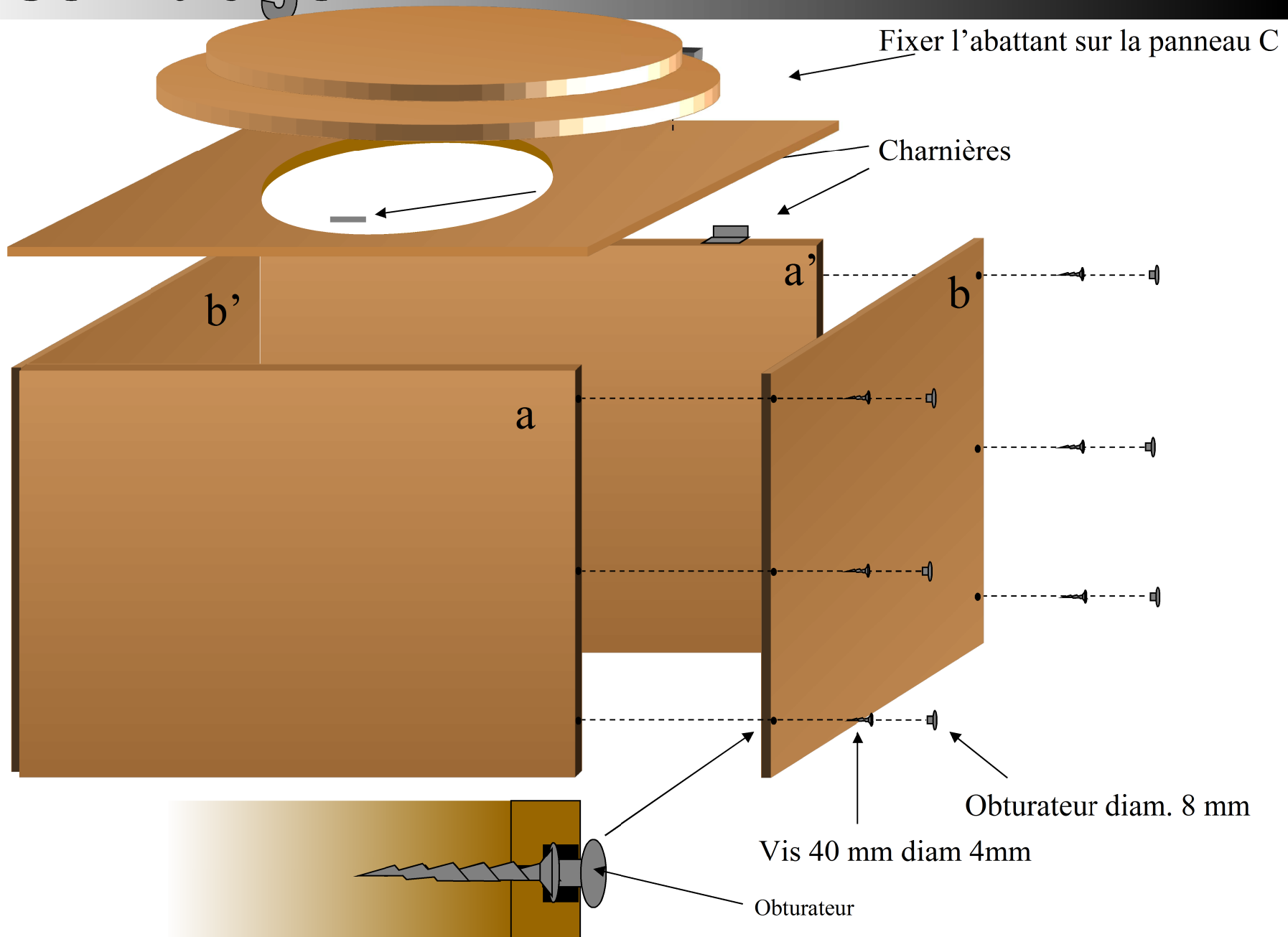
- Ovale à découper en fonction de la lunette choisie.
- Placer la lunette sur le panneau et dessiner l'ovale.
- Le trou ovale est un peu plus grand que le trou de la lunette

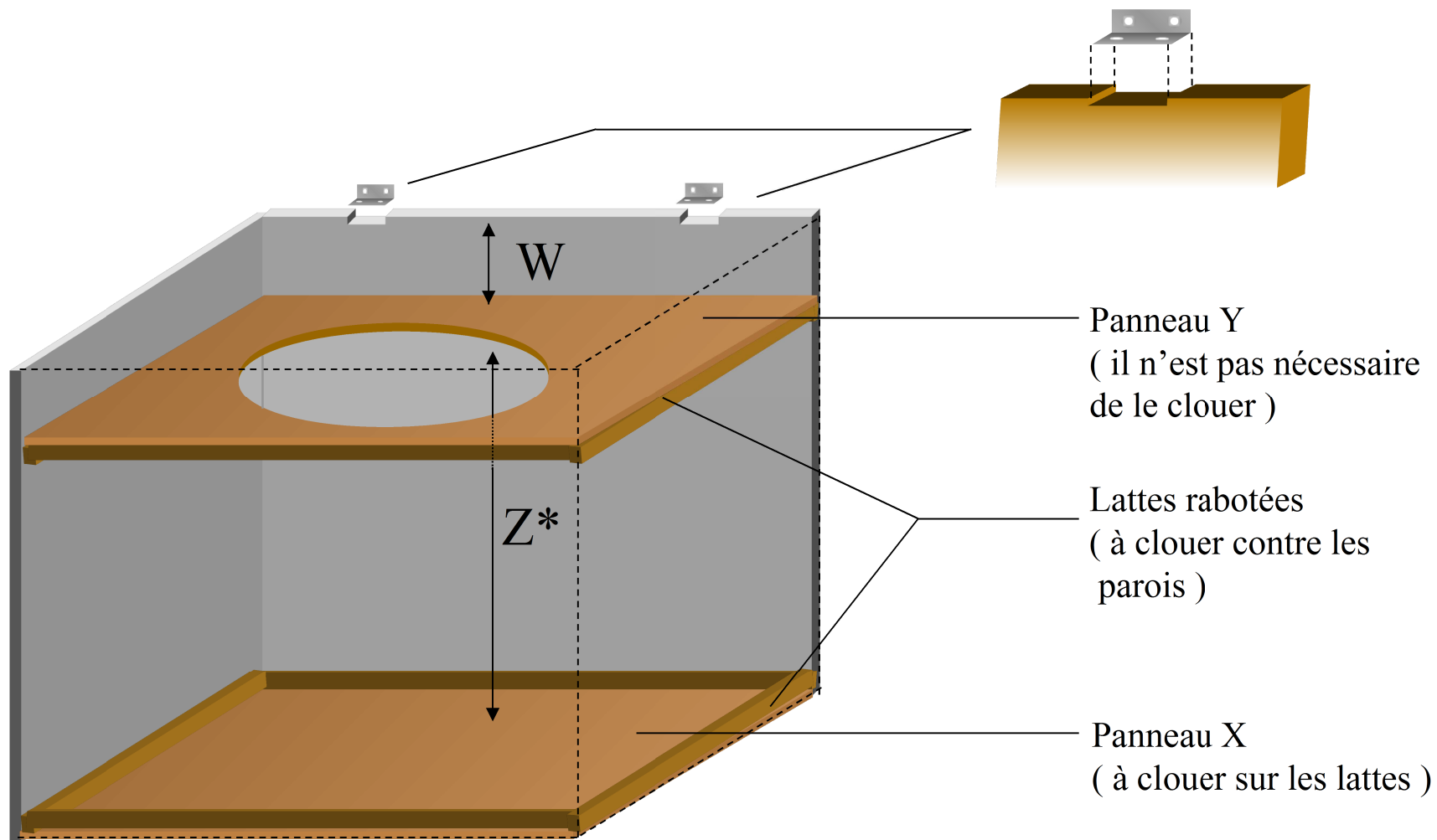
Ces mesures et le centrage dépendent de la découpe du panneau C. Ajuster la position du seau en fonction du trou ovale en considérant qu'une bavette sera fixée à l'intérieur de l'ovale.

- latte rabotée 20 x 10 mm découpée en 4 x 46 cm
- 1 abattant W-C
- 2 charnières en laiton + vis adéquates
- 60 cm de chaîne fine
- 2 poignées + 1 bouton assorti
- 4 patins à clouer
- (90 cm de latte spéciale en forme d'onglet)

CE QUE VOUS DEVRIEZ AVOIR :

- clous de 15 mm
- colle à bois
- vernis (c'est préférable)
- vis 40 mm diam. 4 mm (tête diam. max.8 mm)
- 12 obturateurs diam. 8 mm (vendus dans des quincailleries avec les vis à bois)





W est un espace aménagé pour disposer l'anse du seau. W doit être le plus petit possible !
(W dépendra de votre type de seau). Z* dépend de la hauteur de votre seau. Si le seau est moins haut, on réhaussera la plaque du fond (le panneau X).

